

# REDMOND

Весы настольные

SkyBalance RS-740S

Руководство по эксплуатации



Если вы не получили требуемое качество обслуживания в сервисе, обращайтесь в головной сервисный центр по контактным данным, указанным в условиях гарантийного обслуживания

\* См. раздел «ГАРАНТИЙНЫЕ ОБЯЗАТЕЛЬСТВА»

## СОДЕРЖАНИЕ

Меры безопасности .....	5
Технические характеристики .....	7
Комплектация .....	7
Устройство модели.....	7
I. ПЕРЕД НАЧАЛОМ ИСПОЛЬЗОВАНИЯ .....	7
Дистанционное управление прибором через приложение Ready for Sky.....	8
II. ЭКСПЛУАТАЦИЯ ПРИБОРА .....	8
III. УХОД ЗА ПРИБОРОМ.....	9
Хранение и транспортировка .....	9
IV. ПЕРЕД ОБРАЩЕНИЕМ В СЕРВИС-ЦЕНТР.....	9
V. ГАРАНТИЙНЫЕ ОБЯЗАТЕЛЬСТВА.....	10



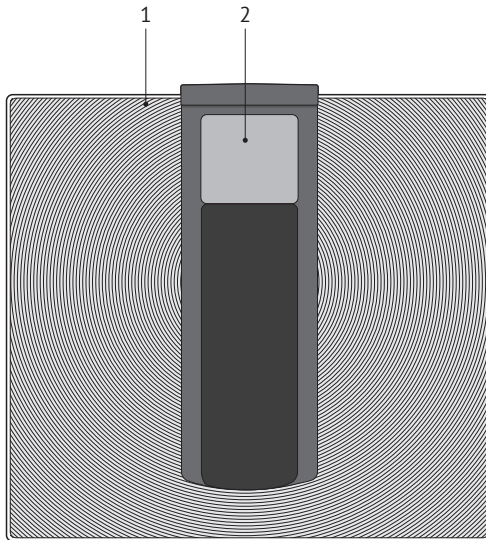
Производитель: «Пауэр Пойнт Инк. Лимитед» №1202 Хай Юн Гэ (В1) Лин Хай Шан Чжуан Сямейлин Футьян, Шеньжень, Китай, 518049.

Импортер: ООО «АЛЬФА», 198099, РФ, г. Санкт-Петербург, ул. Промышленная, д. 38, корп. 2, литера А.

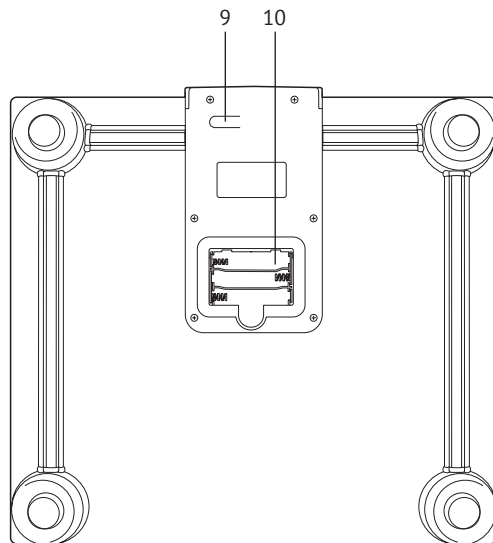
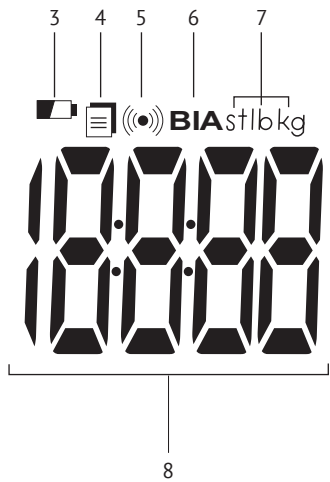
© REDMOND. Все права защищены. 2018

Воспроизведение, передача, распространение, перевод или другая переработка данного документа или любой его части без предварительного письменного разрешения правообладателя запрещены.

A1



A1



## УВАЖАЕМЫЙ ПОКУПАТЕЛЬ!

Благодарим вас за то, что отдали предпочтение бытовой технике REDMOND.

REDMOND — это качество, надежность и неизменно внимательное отношение к потребностям клиентов. Надеемся, что вам понравится продукция компании и вы также будете выбирать наши изделия в будущем.

Весы настольные REDMOND SkyBalance RS-740S — прибор для тех, кто внимательно следит за своим весом. Электронная технология, основанная на использовании высокочувствительных датчиков, дает уверенность в максимальной точности измерений. Технология Ready for Sky позволяет передавать данные весов прямо в мобильное приложение на смартфоне, используя встроенный модуль Bluetooth v4.0. Функция определения параметров телосложения (содержание костной, мышечной и жировой тканей, а также жидкости в организме) позволяет критически оценивать динамику веса. Вы можете следить за изменением своего веса с помощью графиков, которые генерируются весами. Также существует возможность ставить определенные цели и отслеживать процесс их достижения. При очередном взвешивании весы автоматически вносят показания и обновляют график в вашем мобильном приложении.

*Хотите узнать больше? Посетите наш сайт [www.redmond.com/ru](http://www.redmond.com/ru).*

Здесь вы найдете актуальную информацию о предлагаемой технике REDMOND и ожидаемых новинках, сможете получить консультацию онлайн, а также заказать продукцию REDMOND и оригинальные аксессуары к ней в нашем интернет-магазине.

**Служба поддержки пользователей REDMOND в России: 8-800-200-77-21 (звонок по России бесплатный).**



*Прежде чем использовать данное изделие, внимательно прочитайте руководство по эксплуатации и сохраните его в качестве справочника. Правильное использование прибора значительно продлит срок его службы.*

**Меры безопасности и инструкции, содержащиеся в данном руководстве, не охватывают все возможные ситуации, которые могут возникнуть в процессе эксплуатации прибора. При работе с устройством пользователь должен руководствоваться здравым смыслом, быть осторожным и внимательным.**

## МЕРЫ БЕЗОПАСНОСТИ

- Производитель не несет ответственности за повреждения, вызванные несоблюдением техники безопасности и правил эксплуатации изделия.
- Данный электроприбор предназначен для использования в бытовых условиях и может применяться в квартирах, загородных домах, гостиничных номерах, бытовых помещениях магазинов, офисов или в других подобных условиях непромышленной эксплуатации. Промышленное или любое другое нецелевое использование устройства будет считаться нарушением условий надлежащей эксплуатации изделия.

В этом случае производитель не несет ответственности за возможные последствия.

- Используйте только элемент питания соответствующего типа. Тип элемента можно узнать из технических характеристик или заводской таблички изделия.
- Не устанавливайте прибор на мягкую поверхность.

**STOP**

*ЗАПРЕЩАЕТСЯ погружать корпус прибора в воду и любые жидкости! Это может привести к повреждению.*

- Запрещена эксплуатация прибора на открытом воздухе и в помещениях с повышенной влажностью, например, в ванной комнате. Существует опасность выхода из строя прибора.
- Прибор не предназначен для использования лицами (включая детей) с пониженными физическими, психическими или умственными способностями или при отсутствии у них опыта или знаний, если они не находятся под контролем или не проинструк-

тированы об использовании данного прибора лицом, ответственным за их безопасность. Дети должны находиться под присмотром для недопущения игры с прибором.

- Запрещены самостоятельный ремонт прибора или внесение изменений в его конструкцию. Ремонт прибора должен производиться исключительно специалистом авторизованного сервис-центра. непрофессионально выполненная работа может привести к поломке прибора, травмам и повреждению имущества.

**STOP**

*ВНИМАНИЕ! Запрещается эксплуатация прибора при любых неисправностях.*

## Технические характеристики

Модель.....	SkyBalance RS-740S
Источник питания.....	3 × LR03 (AAA)
Номинальное напряжение.....	4,5 В
Диапазон измерений.....	5-150 кг
Шаг измерений.....	100 г
Количество высокочувствительных датчиков.....	4
Протокол передачи данных.....	Bluetooth v4.0
Поддержка на операционных системах.....	iOS, Android
Дисплей.....	ЖК, с подсветкой
Выбор единицы измерения.....	килограммы, фунты, стоуны
Индикация перегрузки.....	есть
Автоматическое включение/отключение.....	есть
Габаритные размеры.....	310 × 305 × 28 мм
Вес нетто.....	1,6 кг ± 3%

## Комплектация

Весы настольные.....	1 шт.
Элемент питания LR03 (AAA).....	3 шт.
Руководство по эксплуатации.....	1 шт.
Сервисная книжка.....	1 шт.

Производитель имеет право на внесение изменений в дизайн, комплектацию, а также в технические характеристики изделия в ходе совершенствования своей продукции без дополнительного уведомления об этих изменениях.


## Устройство модели (схема А1, стр. 3-4)

1. Платформа весов
2. ЖК-дисплей

3. Индикация низкого заряда батареи
4. Индикация готовности к работе
5. Индикация режима передачи данных
6. Индикация аналитического процесса определения параметров телосложения
7. Индикация единицы измерения веса
8. Индикация веса
9. Переключатель единиц измерения веса
10. Отсек для батареи элементов питания


## I. ПЕРЕД НАЧАЛОМ ИСПОЛЬЗОВАНИЯ

Аккуратно достаньте изделие и его комплектующие из коробки. Удалите все упаковочные материалы и рекламные наклейки.

 *Обязательно сохраните на месте предупреждающие наклейки, наклейки-указатели (при наличии) и табличку с серийным номером изделия на его корпусе!*

*После транспортировки или хранения при низких температурах необходимо выдержать прибор при комнатной температуре не менее 2 часов перед включением.*

Протрите корпус изделия влажной тканью и дайте ему просохнуть. Удостоверьтесь, что элементы питания установлены в прибор правильно, с соблюдением полярности.

 *При установке элементов питания руки и устройство должны быть сухими.*

*ВНИМАНИЕ! Элементы питания, входящие в комплект поставки, предназначены только для проверки работоспособ-*

ности изделия. Для продолжительной работы прибора рекомендуется приобрести новый комплект.

С помощью переключателя единиц измерения на задней панели весов выберите необходимую единицу. По умолчанию вес измеряется в килограммах (индикатор kg на дисплее). Нажатием кнопки Unit можно сменить единицу измерения на стоуны (индикатор st lb на дисплее) или фунты (индикатор lb на дисплее). Измененные параметры сохраняются при следующих взвешиваниях.

### Дистанционное управление прибором через приложение Ready for Sky

Приложение Ready for Sky позволяет вам управлять прибором дистанционно в ближней зоне с помощью смартфона или планшета.

1. Загрузите приложение Ready for Sky из магазина приложений App Store или Google Play (в зависимости от операционной системы используемого устройства) на свой смартфон или планшет.

**i** Минимальную поддерживаемую версию операционной системы уточняйте на официальном сайте компании [www.redmond.company](http://www.redmond.company) или в описании к приложению в магазинах App Store и Google Play.

2. Запустите приложение Ready for Sky, создайте аккаунт и следуйте появляющимся подсказкам.
3. Включите функцию Bluetooth на мобильном устройстве.
4. Откройте и обновите список доступных для соединения с мобильным устройством приборов.
5. Из списка доступных устройств выберите подключаемый прибор. Имя устройства совпадает с номером модели. Вы можете задать новое имя или оставить установленное по умолчанию.

6. Нажмите и удерживайте кнопку Unit на задней панели весов, пока на дисплее не появятся сменяющиеся символы  $0^0$  и  $0_0$ .
7. При успешной синхронизации устройств на дисплее весов появится символ [ ]. В случае сбоя соединения появится сообщение E1.

## II. ЭКСПЛУАТАЦИЯ ПРИБОРА

**!** При взвешивании поверхности весов и ступней (обуви) должны быть сухими. В противном случае вы рискуете поскользнуться и получить травму.


1. Установите весы на ровную твердую горизонтальную поверхность. Отклонение платформы весов от горизонтального положения может повлиять на результаты взвешивания.
  2. Запустите приложение Ready for Sky и включите функцию Bluetooth на мобильном устройстве.
  3. Аккуратно встаньте обеими ногами на платформу весов. Весы включатся автоматически, прозвучит короткий сигнал. Расположите ступни справа и слева от дисплея. Стойте прямо и неподвижно. Не переносите вес с одной ноги на другую. В процессе взвешивания индикатор единицы измерения будет мигать.
- i** Для корректного анализа состава тела необходимо взвешиваться босиком. При этом ступни должны соприкасаться между собой.

Обратите внимание, что в период беременности корректный анализ параметров телосложения невозможен.



- Через несколько секунд прибор покажет точное значение веса и подаст звуковой сигнал. Индикатор единицы измерения перестанет мигать.

**I** При перегрузке (свыше 150 кг) на дисплее появится сообщение ---.

- На дисплее появится индикатор **ВIA**, информирующий о начале аналитического процесса определения параметров телосложения.
- Затем на дисплее отобразится индикатор , данные будут переданы на мобильное устройство.
- По окончании взвешивания сойдите с платформы весов. Весы отключатся автоматически.

### III. УХОД ЗА ПРИБОРОМ

Для очистки устройства не пользуйтесь абразивными и спиртосодержащими моющими средствами, металлическими щетками и т.д. Очищайте платформу весов влажной мягкой тканью, затем протирайте насухо.

**STOP** ЗАПРЕЩАЕТСЯ погружать прибор в воду или промывать под струей воды! ЗАПРЕЩАЕТСЯ очищать прибор с помощью посудомоечной машины.

#### Хранение и транспортировка

Перед длительным хранением извлекайте элементы питания из прибора. Храните прибор в сухом вентилируемом месте вдали от нагревательных приборов и попадания прямых солнечных лучей. При транспортировке и хранении запрещается подвергать прибор механическим воздействиям, которые могут привести к

повреждению прибора и/или нарушению целостности упаковки. Необходимо беречь упаковку прибора от попадания воды и других жидкостей.

### IV. ПЕРЕД ОБРАЩЕНИЕМ В СЕРВИС-ЦЕНТР



**ВНИМАНИЕ!** В случае возникновения какого-либо сбоя в работе приложения *Ready for Sky* обращение в сервисный центр не обязательно. Просто позвоните в службу технической поддержки REDMOND по телефону 8-800-200-77-41 (звонок по России бесплатный) и получите консультацию и помощь наших специалистов по устранению ошибки и/или сбоя в работе приложения *Ready for Sky*. Ваши предложения и замечания по работе приложения будут учтены при очередном обновлении.

Неисправность	Возможная причина	Способ устранения
Прибор не работает	Прибор не включен	Включите прибор (см. «Эксплуатация прибора»)
	Емкость элемента питания иссякла	Замените элемент питания согласно разделу «Перед началом использования»
Попытка синхронизации или передачи данных с прибора на мобильное устройство не удалась	Отключена функция Bluetooth на мобильном устройстве	Включите функцию Bluetooth на мобильном устройстве
	Приложение <i>Ready for Sky</i> на мобильном устройстве не активно	Откройте приложение <i>Ready for Sky</i> на мобильном устройстве
	Весы и мобильное устройство находятся слишком далеко друг от друга или радио-сигнал встречает препятствие	Убедитесь, что дистанция между устройствами не превышает 15 метров и нет препятствий для прохождения радиосигнала

Неисправность	Возможная причина	Способ устранения
Показания дисплея не соответствуют истинному значению массы	Выбрана неверная единица измерения веса	С помощью кнопки выберите необходимую единицу измерения веса
	Не соблюдены обязательные условия взвешивания	Для получения точного значения веса необходимо соблюдать ряд обязательных условий (см. раздел «Эксплуатация прибора»)
Прибор автоматически отключается	Сработала система отключения прибора	Весы автоматически отключаются по окончании работы с ними

**i** В случае если неисправность устранить не удалось, обратиться в авторизованный сервисный центр.

## V. ГАРАНТИЙНЫЕ ОБЯЗАТЕЛЬСТВА



На данное изделие предоставляется гарантия сроком на 1 год с момента приобретения. Вы можете увеличить этот срок на 1 год, зарегистрировав приобретенный продукт на нашем сайте: [www.redmond.company/additional\\_warranty/](http://www.redmond.company/additional_warranty/).

В течение гарантийного периода изготовитель обязуется устранить путем ремонта, замены деталей или замены всего изделия любые заводские дефекты, вызванные недостаточным качеством материалов или сборки. Гарантия вступает в силу только в том случае, если дата покупки подтверждена печатью магазина и подписью продавца на оригинальном гарантийном талоне. Настоящая га-

рантия признается лишь в том случае, если изделие применялось в соответствии с руководством по эксплуатации, не ремонтировалось, не разбиралось и не было повреждено в результате неправильного обращения с ним, а также сохранена полная комплектность изделия. Данная гарантия не распространяется на естественный износ изделия и расходные материалы (фильтры, лампочки, антипригарные покрытия, уплотнители и т.д.), а также аккумуляторные источники питания и батареи питания.

Срок службы изделия и срок действия гарантийных обязательств на него исчисляются со дня продажи или с даты изготовления изделия (в случае, если дату продажи определить невозможно). Дату изготовления прибора можно найти в серийном номере, расположенном на идентификационной наклейке на корпусе изделия. Серийный номер состоит из 13 знаков. 6-й и 7-й знаки обозначают месяц, 8-й — год выпуска устройства.

0	0	0	0	0	1	1	2	3	3	3	3	3
---	---	---	---	---	---	---	---	---	---	---	---	---

1 – месяц производства (01 – январь, 02 – февраль ... 12 – декабрь)  
 2 – год производства (1 – 2011 г., 2 – 2012 г. ... 0 – 2020 г.)  
 3 – серийный номер модели

Установленный производителем срок службы прибора составляет 3 года со дня его приобретения при условии, что эксплуатация изделия производится в соответствии с данным руководством и применимыми техническими стандартами.

Утилизацию упаковки, руководства пользователя, а также самого прибора необходимо производить в соответствии с местной программой по переработке отходов. Проявите заботу об окружающей среде: не выбрасывайте такие изделия вместе с обычным бытовым мусором.

***Bluetooth** является зарегистрированным товарным знаком компании **Bluetooth SIG, Inc.***

***App Store** является знаком обслуживания **Apple Inc.**, зарегистрированным в США и других странах.*

***Google Play** является зарегистрированным товарным знаком компании **Google Inc.***

[www.redmond.company](http://www.redmond.company)  
[www.multivarka.pro](http://www.multivarka.pro)  
[www.store.redmond.company](http://www.store.redmond.company)  
[www.smartredmond.com](http://www.smartredmond.com)  
Made in China

RS-740S-UM-7